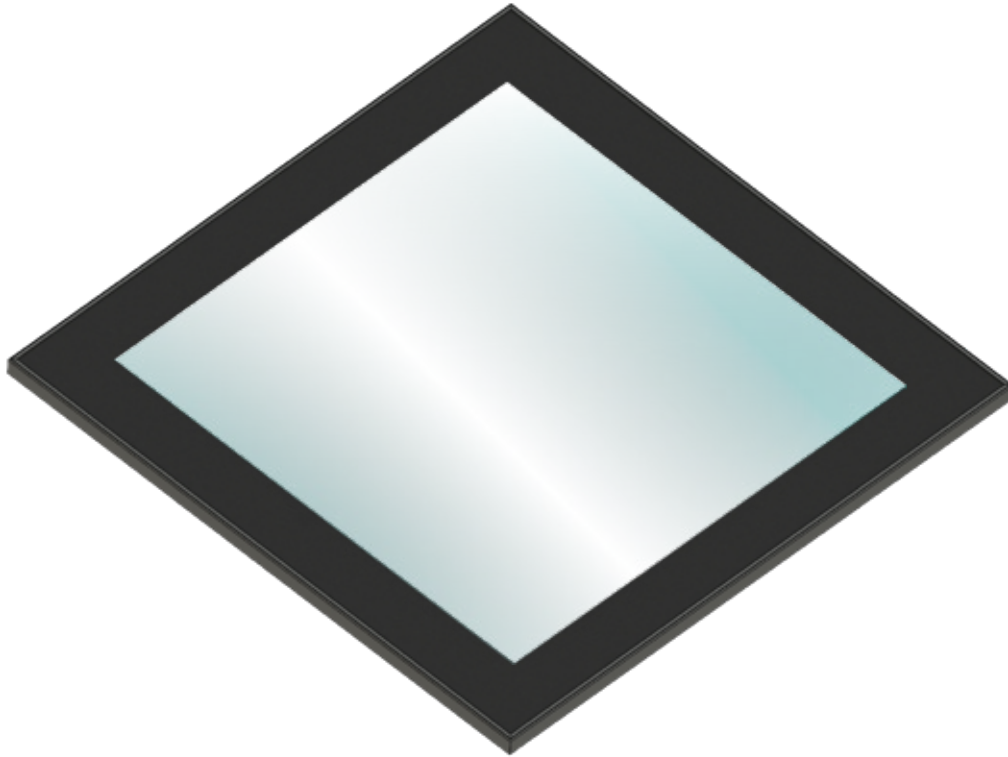




 **Lichtstraat**
Montagehandleiding



Benodigde materialen



Weerbestendige kit (bitumenkit)

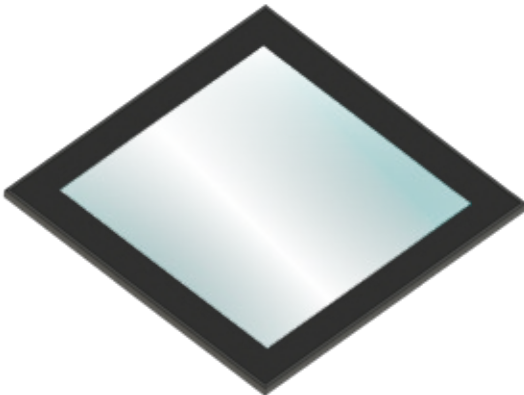


Glaszuiger(s)



Meetlint

Inhoud verpakking



Lichtstraat

Opstand maken

1

Maak een opstand met een afschot van 3 - 5 graden voor een goede afwatering. Werk de opstand netjes af en plak de dakbedekking tot en met de bovenzijde van de opstand.

Let op: de opgegeven afmeting van de lichtstraat is de buitenwerkse afmeting van de afgewerkte opstand (zie tabel hieronder). De lichtstraat heeft dan voldoende overlap rondom voor afwerking.

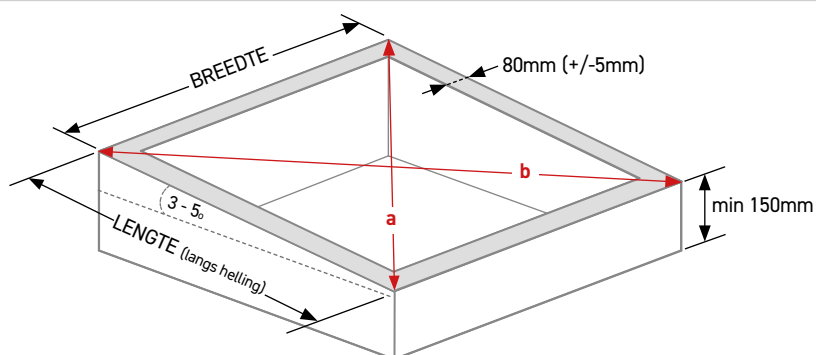
- Afschot 3 tot 5°
- Opstand dikte 75 - 80mm
- Opstand hoogte min 150mm
- Om te controleren of de opstand haaks is, moeten maat **a** en **b** gelijk zijn met een tolerantie van +/- 3mm.

A: Keramische coating 120mm

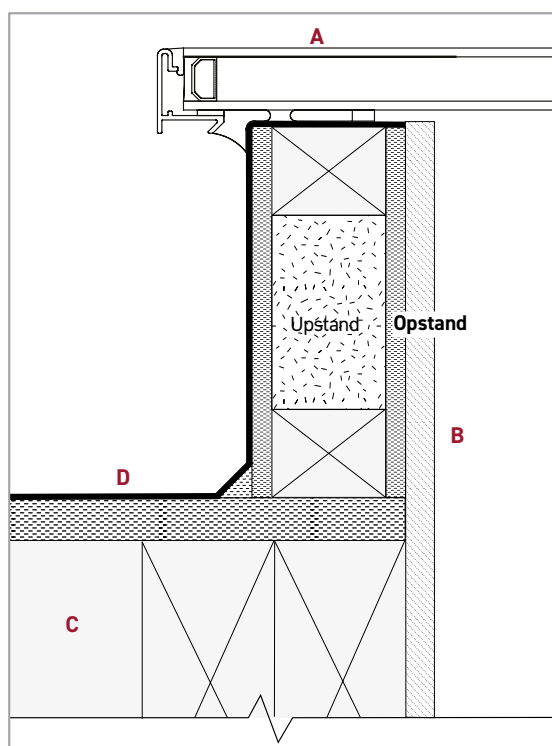
B: Gipsplaat

C: Dakpakket (door derden)

D: Dakbedekking



Aanbevolen opstand details



Lichtstraat afmeting (mm)	Buitenwerkse afmeting afgewerkte opstand (mm)	Sparingsmaat* ca. mm.	Gewicht kg (HR++)	Gewicht kg (HR+++)
400 × 700	400 × 700	204 × 504	11	15
400 × 1000	400 × 1000	204 × 804	16	20
600 × 600	600 × 600	404 × 404	14	18
600 × 900	600 × 900	404 × 704	20	25
600 × 1200	600 × 1200	404 × 1004	25	32
800 × 800	800 × 800	604 × 604	22	28
800 × 1300	800 × 1300	604 × 1104	34	43
800 × 1800	800 × 1800	604 × 1604	54	73
1000 × 1000	1000 × 1000	804 × 804	33	41
1000 × 1500	1000 × 1500	804 × 1304	55	75
1000 × 2000	1000 × 2000	804 × 1804	72	98
1000 × 2700	1000 × 2700	804 × 2504	95	

*Let op: De sparingsmaat is afhankelijk van dikte van de opstand, dakbedekking en afwerking aan de binnenzijde

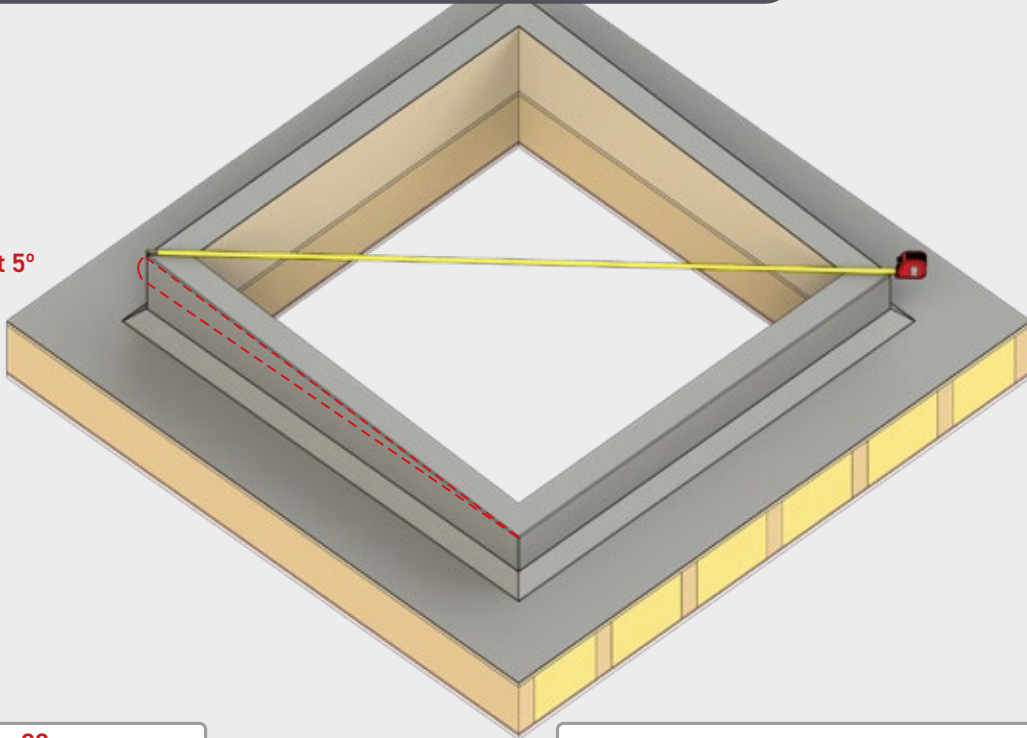
Opstand controleren

2

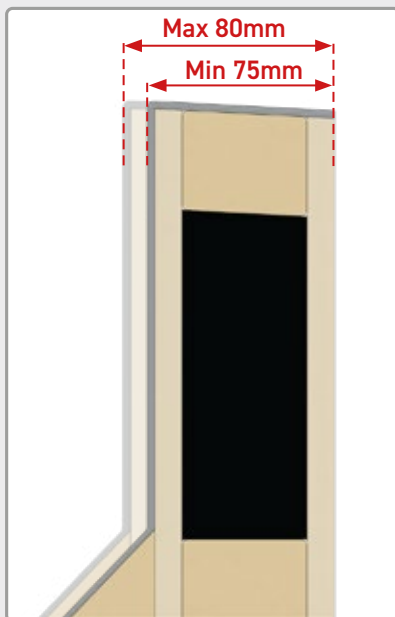


Controleer of de opstand aan de specificaties voldoet conform stap 1

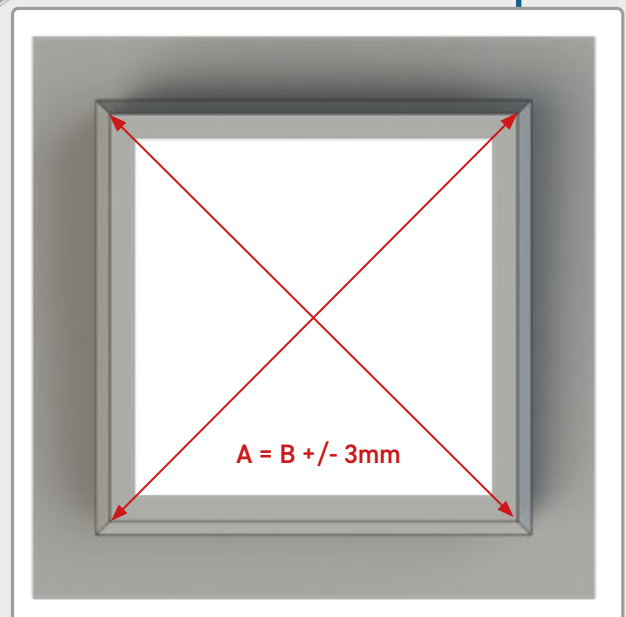
Advies afschot 5°
(minimaal 3°)



Max 80mm
Min 75mm



$A = B \pm 3\text{mm}$



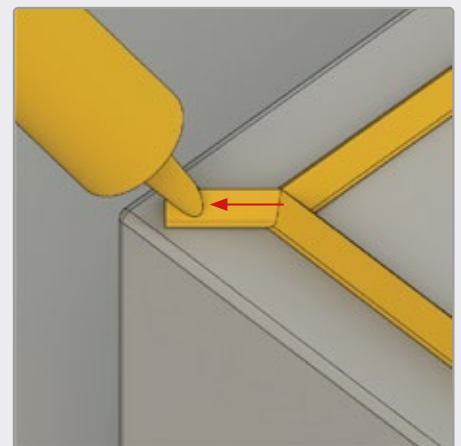
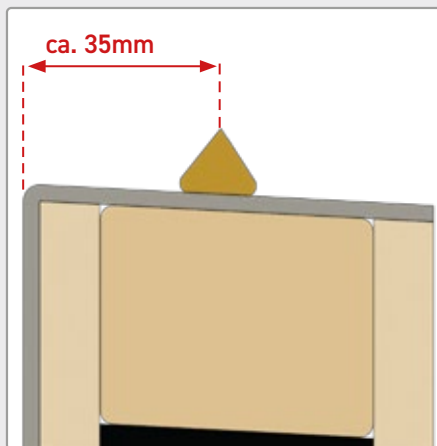
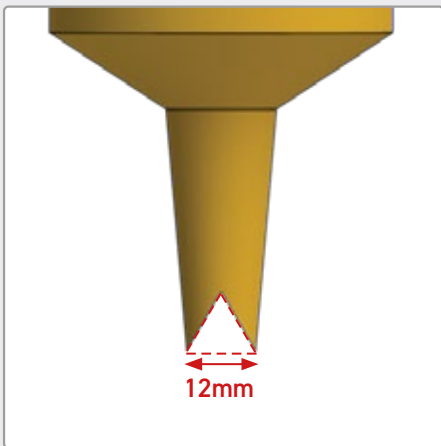
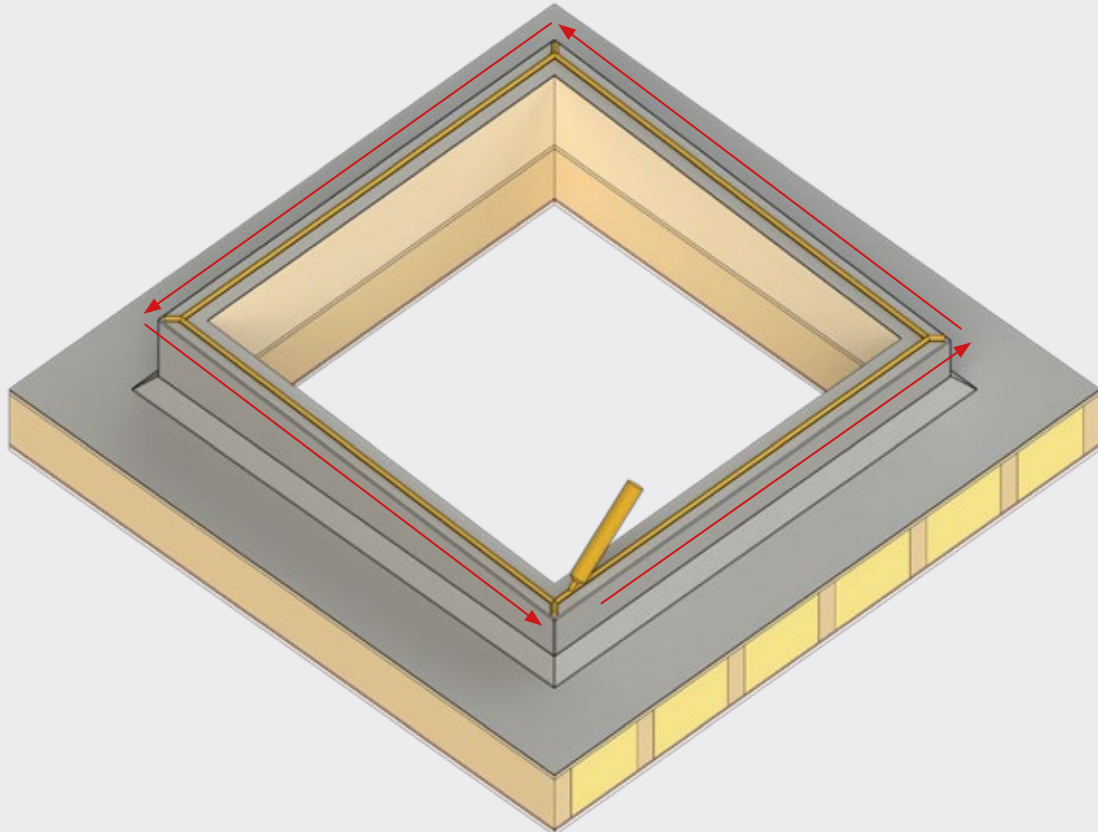
Alle afmetingen moeten aan bovengenoemde specificaties voldoen.

Lichtstraat plaatsen op de opstand

3



Breng een strook weerbestendige kit aan op de opstaande rand conform voorbeeld



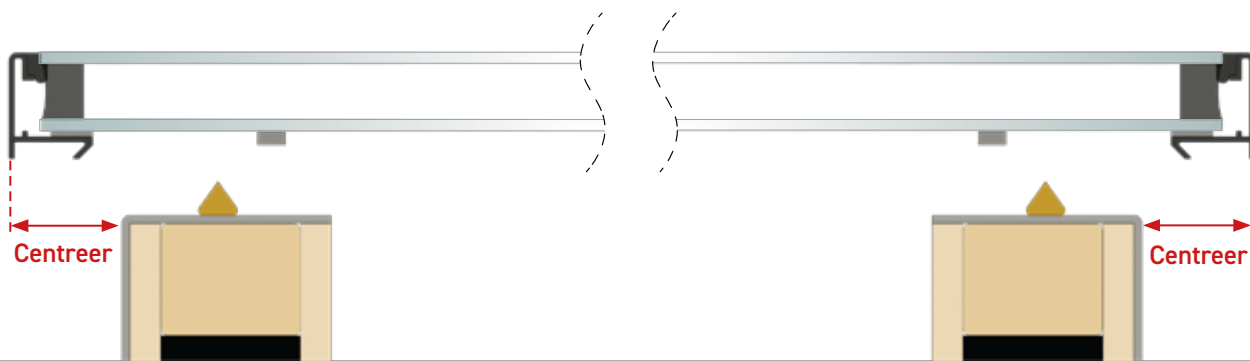
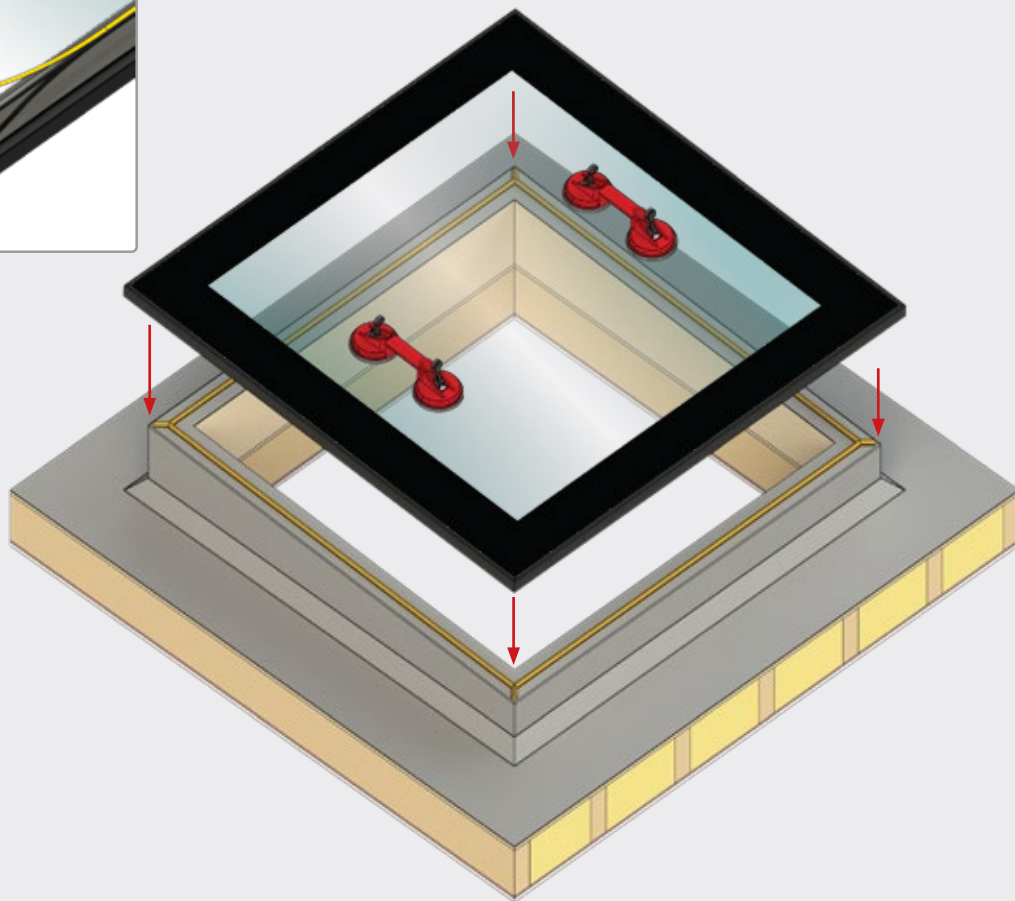
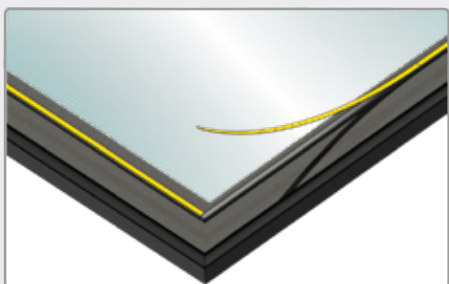
Snijd het mondstuk in een V-vorm af.

Lichtstraat plaatsen op de opstand

4



Verwijder de beschermfolie voordat je de lichtstraat plaatst



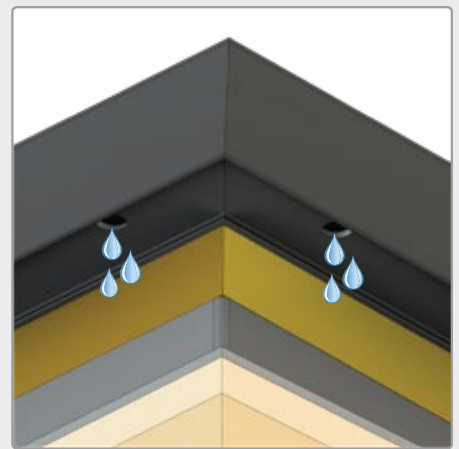
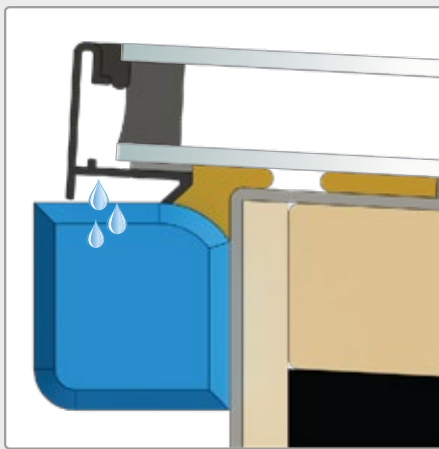
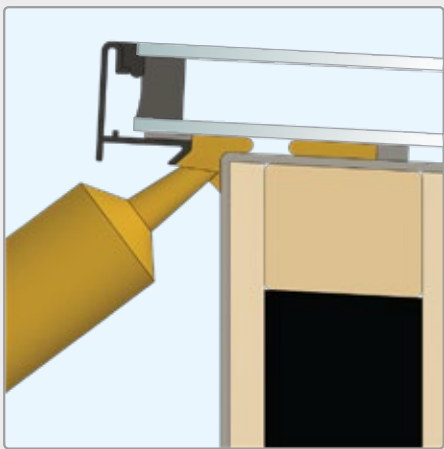
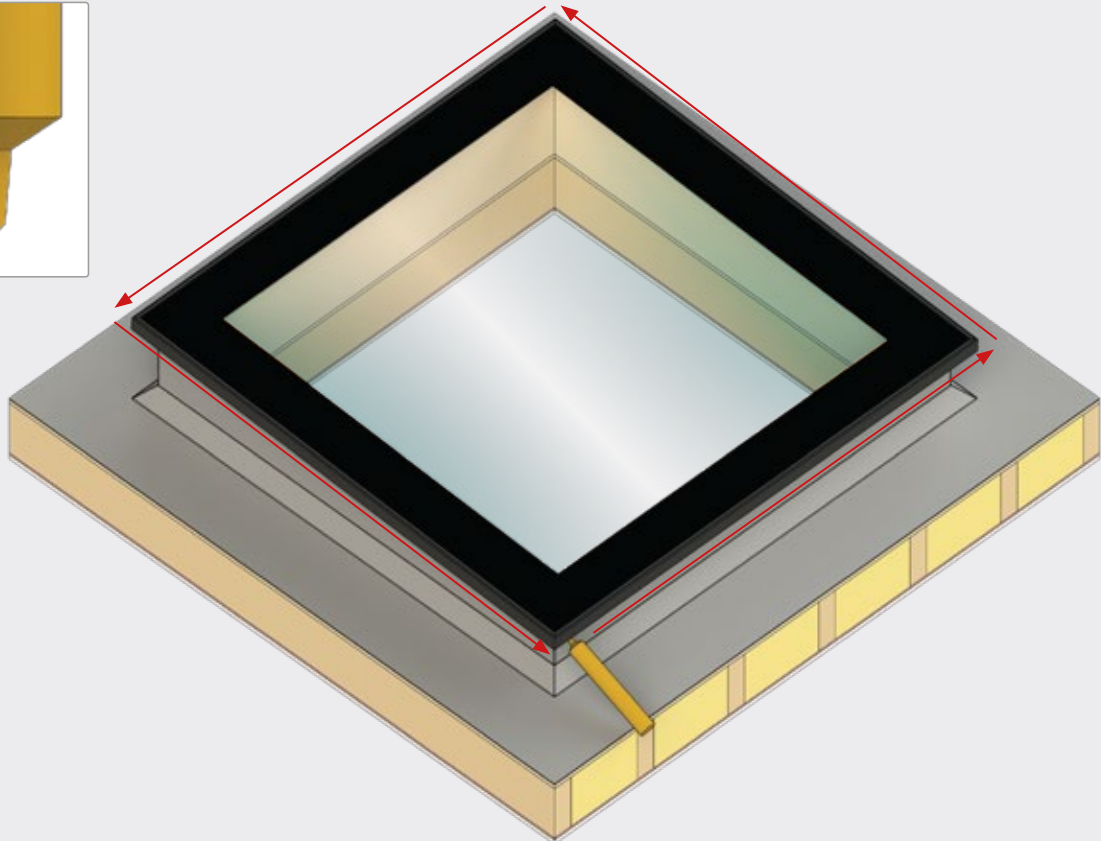
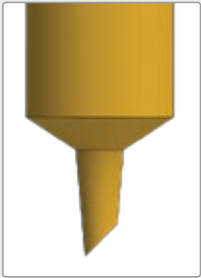
Zorg ervoor dat de lichtstraat gecentreerd is voordat je deze vast drukt op de opstand

Afdichting buitenzijde lichtstraat

5



Breng weerbestendige kit aan rond de omtrek van het profiel op de aangegeven plek



Zorg ervoor dat de afvoergaten niet verstopt zijn.

